

Спецификация

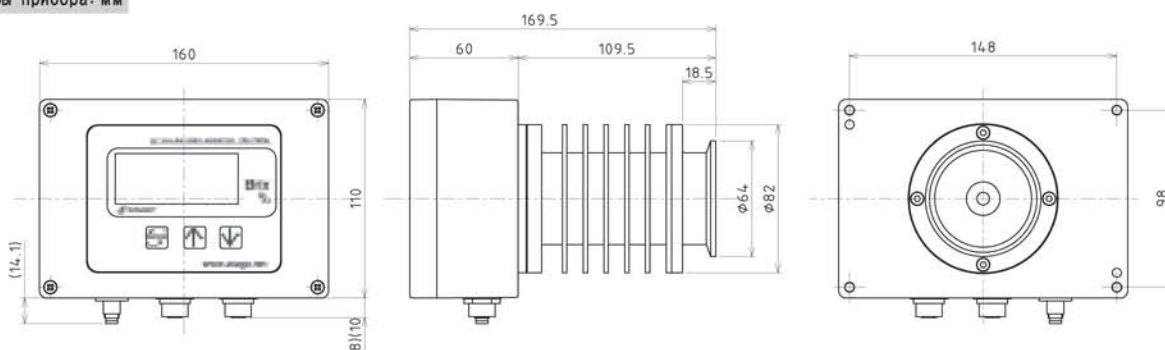
Проточный рефрактометр CM-780N

Проточный рефрактометр CM-780N

Измерительная шкала : Brix (автоматическая температурная компенсация для жидких образцов)	Выход : выход для записи: DC 4-20 мА Выход для RS-232C
Диапазон измерения : Brix 0.0 - 78.0%, температура от 0 до 99°C	Материалы, контактирующие с раствором : Призма: искусственный сапфир Платформа для образца: SUS316
Минимальная индикация : Brix 0.1%	Питание : Энергопотребление 3ВА
Точность измерения : Brix ±0.2%	Аксессуары : силовой кабель (1 м)
Температура измерения : от 5 до 100°C (автоматическая температурная компенсация)	Максимальное давление : 0.98МПа
Температура окружающей среды : от 5 до 40°C	Класс защиты : IP64 защита от пыли и водяных брызг
	Размеры и вес : 16 x 17 x 11 см, 1.8 кг (только прибор)

Размеры

Размеры прибора: мм



Пояснение иконок Иконки для функций спецификаций и шкал, которые использовались в этом каталоге.

* Можно подключать к записывающему устройству	* Интерфейс RS-232C	* Измерение в потоке
* Автоматическая температурная компенсация	* Продолжительное измерение	* Высокотемпературные образцы
* Калибровка водой	* Цифровой дисплей	* Питание от розетки (100-240В перемен. тока)

Все рефрактометры ATAGO разработаны и произведены в Японии.

HACCP GMP GLP

Продукция ATAGO удовлетворяют стандартам HACCP, GMP, и GLP.

ATAGO CO., LTD.

Headquarters: 32-10, Honcho, Itabashi-ku, Tokyo 173-0001 Japan
TEL: 81-3-3964-6156 FAX: 81-3-3964-6137
overseas@atago.net http://www.atago.net/

ATAGO U.S.A., Inc.

TEL: 1-425-637-2107 customerservice@atago-usa.com

ATAGO INDIA Instruments Pvt. Ltd.

TEL: 91-22-2833-8038 / 8076 customerservice@atago-india.com

ATAGO (THAILAND) Co., Ltd.

TEL: 662-982-8718-9 customerservice@atago-thailand.com

ATAGO BRASIL Ltda.

TEL: 55 16 3916-6000 customerservice@atago-brasil.com

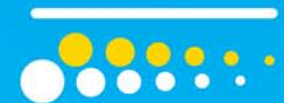


* Спецификации и дизайн могут быть изменены без уведомления.

www.atagorus.ru

Компания ООО "Орбис"
Официальное представительство
компании Atago в России

1102K Напечатано в Японии



Проточный рефрактометр

CM-780N

кат. №3561

Проточный рефрактометр для проведения продолжительных измерений концентрации (Brix) различных жидких образцов!

До 100°C

Легкий

Компактный

Самая выгодная покупка



Замена модели CM-780 (кат. №3546)

Без изменений в установке



www.atagorus.ru

Характеристики


Автоматическое управление

Прибор оснащен выходом для записи (4-20 мА) и выходом для RS-232C, что дает возможность автоматического управления при подключении внешнего устройства.

АТС

Автоматическая температурная компенсация (АТС) позволяет получать скомпенсированное значение концентрации (Brix) на дисплее и на выходе данных, даже если температура образца меняется.

Новые характеристики

Температуру образца во время измерения можно вывести на дисплей нажатием клавиши .

CIP

Возможность очистки на месте (CIP) (питание прибора должно быть отключено)

100°C

Диапазон автоматической температурной компенсации (АТС) от 5 до 100°C позволяет с точностью измерять высокотемпературные образцы.

Функция "Default" возвращает заводские установки

Применение

- На заводе по производству продуктов питания в процессах смешивания, разведения и изменения концентрации

Образцы измерения:

фруктовый сок, безалкогольные напитки, кофе, какао, алкогольный напиток, томатная паста, соус, кетчуп, уксус, маринад, сусло, концентрированное молоко итд.

- Процесс брожения

Образцы измерения: соевый соус, алкоголь, итд.

- Изменение продукта в производственных линиях по производству продуктов питания.

- Концентрация отработанной жидкости

Образцы измерения: отработанная жидкость при производстве сахара, алкоголя, химических веществ, итд.

- Концентрация примесей в углеводородном моющем средстве или нефтехимическом моющем средстве

- Контроль концентрации разбавленных растворов

Образцы измерения:

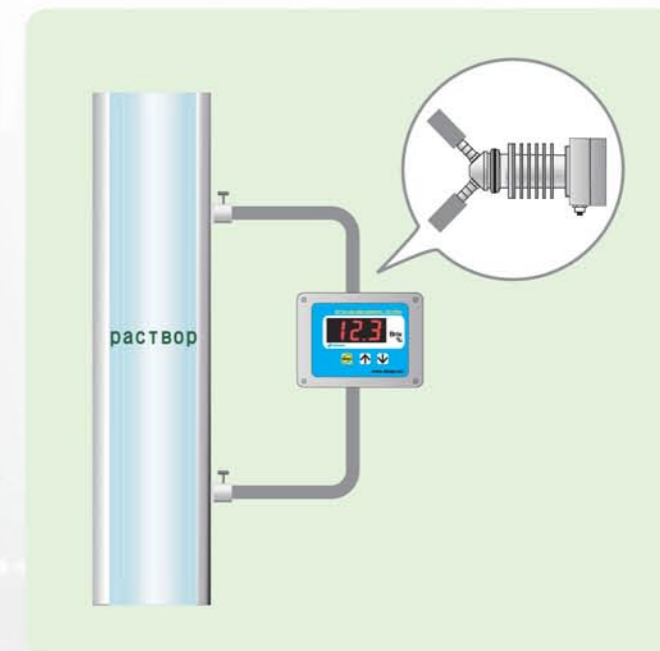
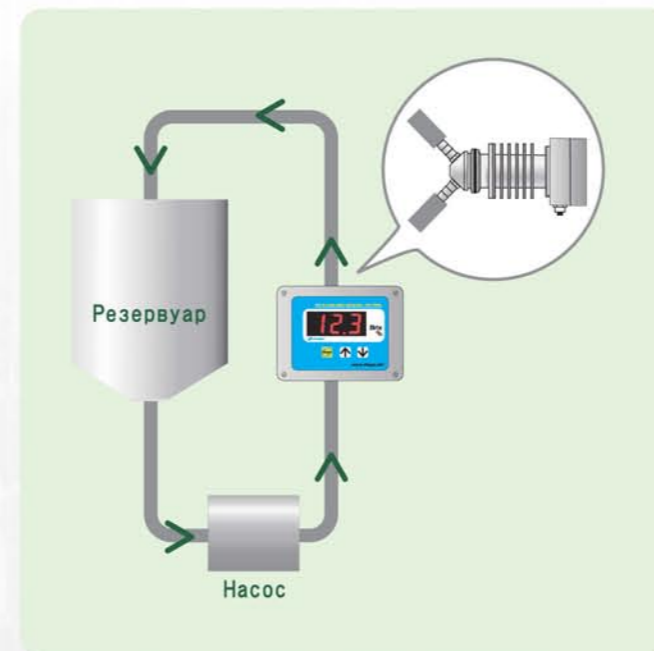
смазочно-охлаждающая жидкость, закалочное масло, водные растворы моющих веществ, крахмал, гидроксид натрия, щелочной раствор, поверхностно-активные вещества, аммоний, этанол, уксусная кислота, глютамат натрия, формалин, этиленгликоль, пропиленгликоль, копировальный раствор, клеящее вещество, антикоррозийный состав, итд.

- Контроль концентрации различных растворов

Образцы измерения:

жидкий сахар, фруктоза, глюкоза, сироп, пищевое масло, овощное масло, тростниковый сахар, изопропиловый спирт, диметилформамид, поливиниловый спирт, перекись водорода, метилен хлорид, хладагенты, лимонный сок, глицерин, полимер, желатин, протеин итд.

Пример использования (Рекомендуем заказать дополнительные компоненты для оптимальной работы прибора)



Установка прибора CM-780N прямо в основную трубу может вызвать закупорку потока.

Дополнительно

Соединительный элемент



Шланговое соединение
12 мм ф



Обжимное соединение
10 мм ф

Адаптер

Адаптер используется для трансформации переменного тока 100-240 в постоянный 24В для питания CM-780N.



AD-32 (AC100B)
AD-33 (AC110-120B)
AD-34 (AC220-240B)

Стойка

Стойка для крепления CM-780N и адаптера.



Дополнительные аксессуары к прибору

- Проточный рефрактометр CM-780N (кат. №3561)
- Соединительный элемент - внешний диаметр шлангового соединения 12 мм ф (RE-6645)
- Соединительный элемент - Обжимное соединение 10 мм ф (RE-6651)
- Адаптер - AD-32 (Кат. №3527), AD-33 (Кат. №3528), AD-34 (Кат. №3529)

- Записывающий кабель (5 м) (RE-5635)
- Записывающий кабель (10 м) (RE-5636)
- Записывающий кабель (15 м) (RE-5638)
- Записывающий кабель (20 м) (RE-5639)
- Кабель RS-232C (15 м) (RE-5647)
- Стойка (RE-8607) (Стойка для крепления CM-780N и адаптера.)



Разъем для записывающего устройства (DC 4-20 мА)
Разъем для RS-232C
Разъем для силового кабеля (DC24V)

Операционный блок



Призма
Платформа призмы (железная)

Измерительный блок